

# Aseptic Right Angle Valve 6051

## with EHEDG-Certification

### DN 15 up to DN 65

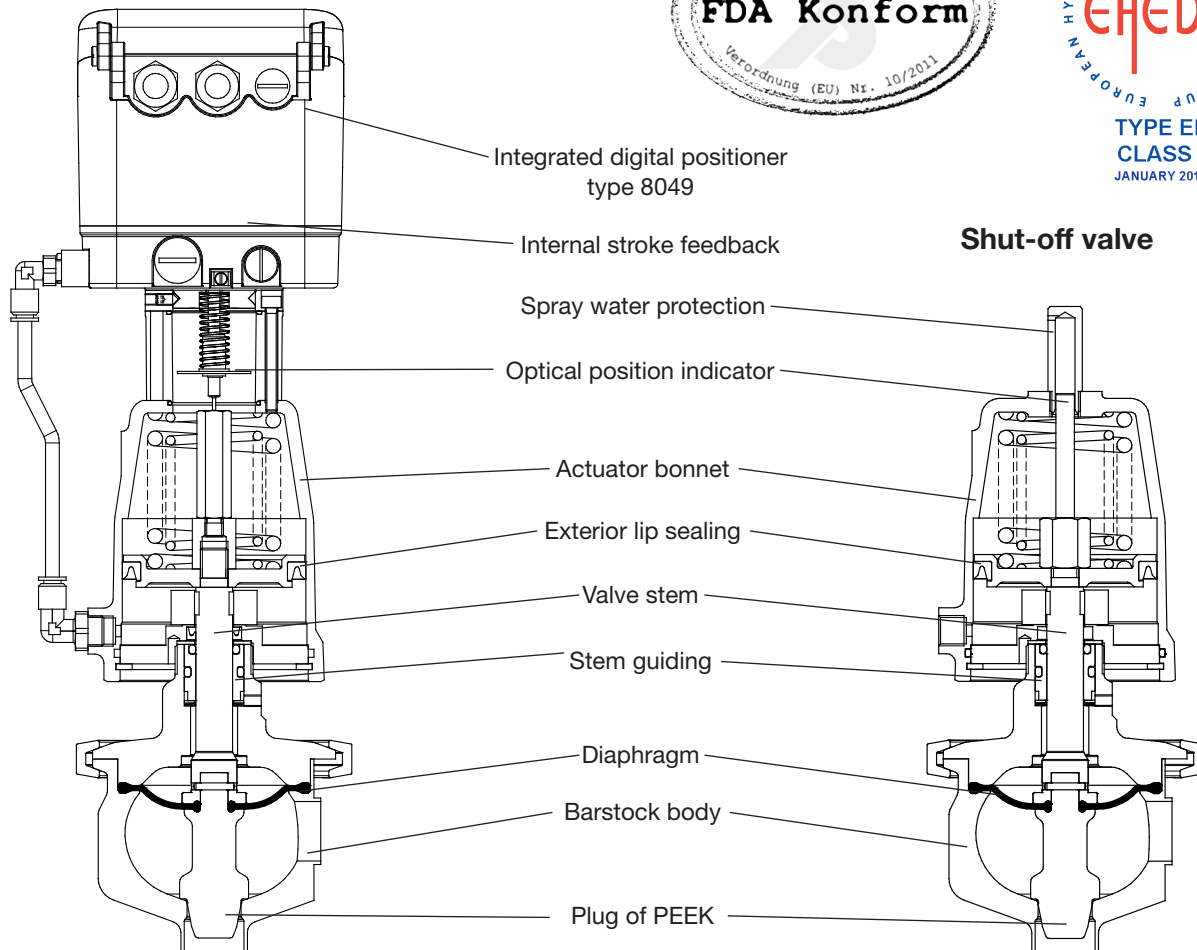


**Pneumatic control valve in right angle design with integrated micro-processor positioner type 8049 or as a shut-off valve for applications in pharmaceutical and food industry.**

- Perfect cleanability by optimised flow condition in relation to constant high wall shear stress
- EHEDG certified design for easy cleaning in place
- Body made from non-porous barstock material
- Medium is sealed by the diaphragm
- Solid design of the diaphragm for extreme variations in temperature
- High chemical resistance by a composite diaphragm made of PTFE and reinforced EPDM
- Simple and intelligent design
- Easy maintenance
- Parts are FDA conformant, comply with the USP class VI and Regulations (EG) 1935/2004 and (EU) 10/2011
- Suitable for vacuum applications



#### Control valve with positioner type 8049



# Aseptic Right Angle Control Valve 6051



with EHEDG-Certification

## Technical information valve

Body material	Stainless steel 1.4435
Nominal sizes	DN 15 up to DN 65
Connections	Welding ends DIN 11850 series 2
	Welding ends ASME BPE
	Welding ends ISO 1127
	Tri-clamp acc. Inch (DIN 32676-C)
Nominal pressure	PN 16
Diaphragm	Reinforced EPDM diaphragm with PTFE-foil (fluidside)
Fluid temperature	-20°C up to +140°C
Rangeability	50 : 1
Vacuum	maximum 0,001bar abs
Hysteresis	< 0,5 %
Surface finish inside	Ra < 0,6 µm electropolished, Ra < 0,4 µm (optional for body) electropolished, Ra < 0,25 µm (optional for body)
Surface finish outside	Ra < 1,2 µm

## Materials

Valve body	Stainless steel 1.4435
Actuator	Stainless steel 1.4408 (optional: polished)
Diaphragm actuator	Stainless steel 1.4301
Actuator springs	Stainless steel 1.4310
Valve stem	Stainless steel 1.4571
Control plug	PEEK
Clamp-connection	Stainless steel 1.4435
Body positioner	Aluminium, filled PA, optional: stainless steel 1.4305
Body position indicator	PA Polyamid (clear)

## Positioner

For technical information of our positioners, type 8049 or 8047, refer to the corresponding data sheets.

### KVS-Values with EHEDG Certification (body ASME-BPE)

characteristic	linear					equal percentage				
	15	20	25	40	50	15	20	25	40	50
DN	15	20	25	40	50	15	20	25	40	50
100%	3,1 (2,35)	3,5	8,1	19,2	35	2,3 (1,9)	2,4	5,7	10,9	-
reduced (63 %)	1,9	1,9	4,7	14	-	1,4	1,4	2,8	6,7	-
reduced (40 %)	1	1	3,3	8,8	-	0,9	0,9	2,4	-	-
reduced (25 %)	0,88	0,88	1,9	-	-	-	-	1,4	-	-
reduced (16 %)	0,55	0,55	1	-	-	-	-	0,9	-	-
reduced (10 %)	0,35	0,35	0,88	-	-	-	-	-	-	-
reduced (6,3 %)	0,19	-	0,55	-	-	-	-	-	-	-
reduced (4 %)	-	-	0,35	-	-	-	-	-	-	-
reduced (2,5 %)	0,06	0,06	-	-	-	-	-	-	-	-
stroke (mm)	14					14				

### KVS-Values without EHEDG Certification (body ASME-BPE)

characteristic	linear						equal percentage				
	15	20	25	40	50	65	15	20	25	40	50
DN	15	20	25	40	50	65	15	20	25	40	50
100%	3,6 (2,6)	4	10	23,9	40	60	3,5 (2,5)	4	9,9	18,3	32
reduced (63 %)	2,3	2,3	5,6	16	-	-	2,5	2,5	6,3	14,5	-
reduced (40 %)	1,25	1,25	4	10	-	-	1,6	1,6	4	-	-
reduced (25 %)	1	1	2,3	-	-	-	-	-	2,5	-	-
reduced (16 %)	0,63	0,63	1,25	-	-	-	-	-	1,6	-	-
reduced (10 %)	0,4	0,4	1	-	-	-	-	-	-	-	-
reduced (6,3 %)	0,25	-	0,63	-	-	-	-	-	-	-	-
reduced (4 %)	-	-	0,4	-	-	-	-	-	-	-	-
reduced (2,5 %)	0,1	0,1	-	-	-	-	-	-	-	-	-
stroke (mm)	16					24	16				



# Aseptic Right Angle Control Valve 6051



with EHEDG-Certification

## Admissible differential pressures Control valves with electric actuator Type 2030

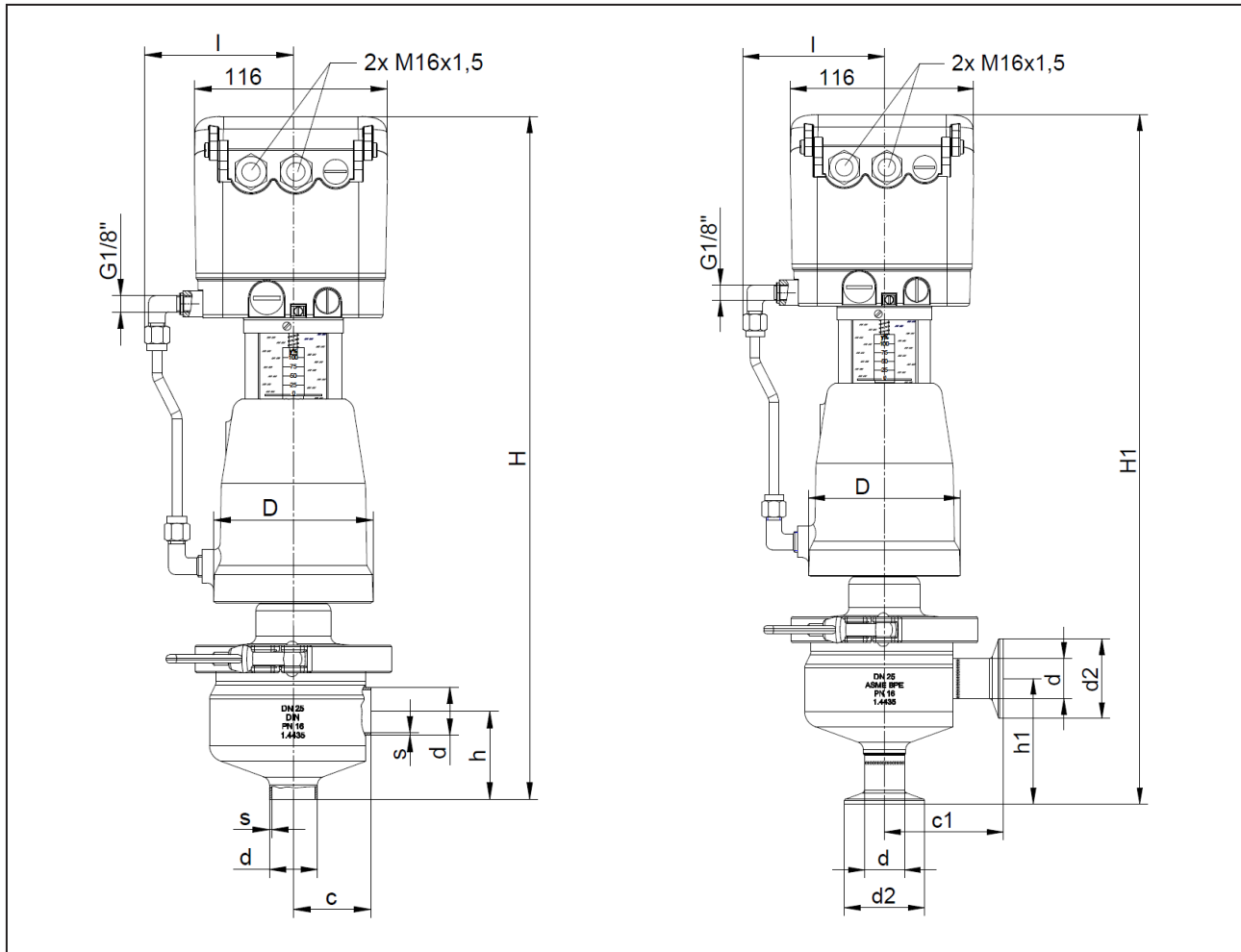
DN	actionneur	Force motrice	P2	Max. Pression de service P1 [bar] (en fonction de la pression de maintien P2 [bar])																			
				0	0,5	1	1,5	2	2,5	3	3,5	4	4,5	5	5,5	6	6,5	7	7,5	8	8,5	9	9,5
15	Typ 2030	2 kN	max. P1	10	10	10	10	10	10	10	10	10	10	4,2									
		5 kN	max. P1	10	10	10	10	10	10	10	10	10	10	10	10	10	10	10	10	10	10	10	10
20	Typ 2030	2 kN	max. P1	10	10	10	10	10	10	10	10	10	10	4,2									
		5 kN	max. P1	10	10	10	10	10	10	10	10	10	10	10	10	10	10	10	10	10	10	10	10
25	Typ 2030	2 kN	max. P1	10	10	10	8,4	6	3,5														
		5 kN	max. P1	10	10	10	10	10	10	10	10	10	10	10	10	10	10	10	10	10	10	10	10
40	Typ 2030	5 kN	max. P1	10	10	10	10	10	10	10	10	10	10	10	10	10	10	10	10	10	10	9,2	
50	Typ 2030	5 kN	max. P1	9	9	9	9	9	9	9	9	9	9	8,4	7,6	6,9	6,2						
65	Typ 2030	5 kN	max. P1	6	6	6	6	6	6	6	6	6	6	5,5	5								



# Aseptic Right Angle Control Valve 6051

with integrated digital positioner type 8049

## Dimensions and weights



DN	Actuator ø	D	DIN				ISO				ASME BPE				l	H	Weight (~kg)
			s	d	c	h	s	d	c	h	s	d	c	h			
15	80	96	1,5	19	46,5	53,5	1,6	21,3	46,5	53	1,65	12,7	46,5	61,5	90	414	7
15	125	146	1,5	19	46,5	53,5	1,6	21,3	46,5	53	1,65	12,7	46,5	61,5	105	424	9,7
20	80	96	1,5	23	46,5	53,5	1,6	26,9	46,5	53	1,65	19,05	46,5	53,5	90	409	7
20	125	146	1,5	23	46,5	53,5	1,6	26,9	46,5	53	1,65	19,05	46,5	53,5	105	422	9,7
25	80	96	1,5	29	46,5	53,5	2	33,7	46,5	53	1,65	25,4	46,5	53,5	90	412	7,1
25	125	146	1,5	29	46,5	53,5	2	33,7	46,5	53	1,65	25,4	46,5	53,5	105	432	9,8
40	80	96	1,5	41	49,5	48	2	48,3	49,5	47	1,65	38,1	49,5	54,5	90	417	7,6
40	125	146	1,5	41	49,5	48	2	48,3	49,5	47	1,65	38,1	49,5	54,5	105	437	10,3
50	80	96	1,5	53	51	52	2	60,3	51	52	1,65	50,8	51	59	90	427	8
50	125	146	1,5	53	51	52	2	60,3	51	52	1,65	50,8	51	59	105	447	10,7
65	125	146	2	70	56	67	2	76,1	56	64	1,65	63,5	56	70	105	505	12,3

DN	Actuator ø	D	Tri-clamp ASME BPE				l	H1	Weight (~kg)
			d	d2	c1	h1			
15	80	96	12,7	25	71,5	85,5	90	438	7
15	125	146	12,7	25	71,5	85,5	105	459	9,7
20	80	96	19,05	25	71,5	83	90	438	7
20	125	146	19,05	25	71,5	83	105	459	9,7
25	80	96	25,4	50,5	75,2	79,5	90	438	7,2
25	125	146	25,4	50,5	75,2	79,5	105	458	9,9
40	80	96	38,1	50,5	87	99	90	462	8
40	125	146	38,1	50,5	87	99	105	482	10,7
50	80	96	50,8	64	88,9	88,9	90	458	8,2
50	125	146	50,8	64	88,9	88,9	105	478	11,3
65	125	146	63,5	77,5	88,9	88,9	105	525	13,6

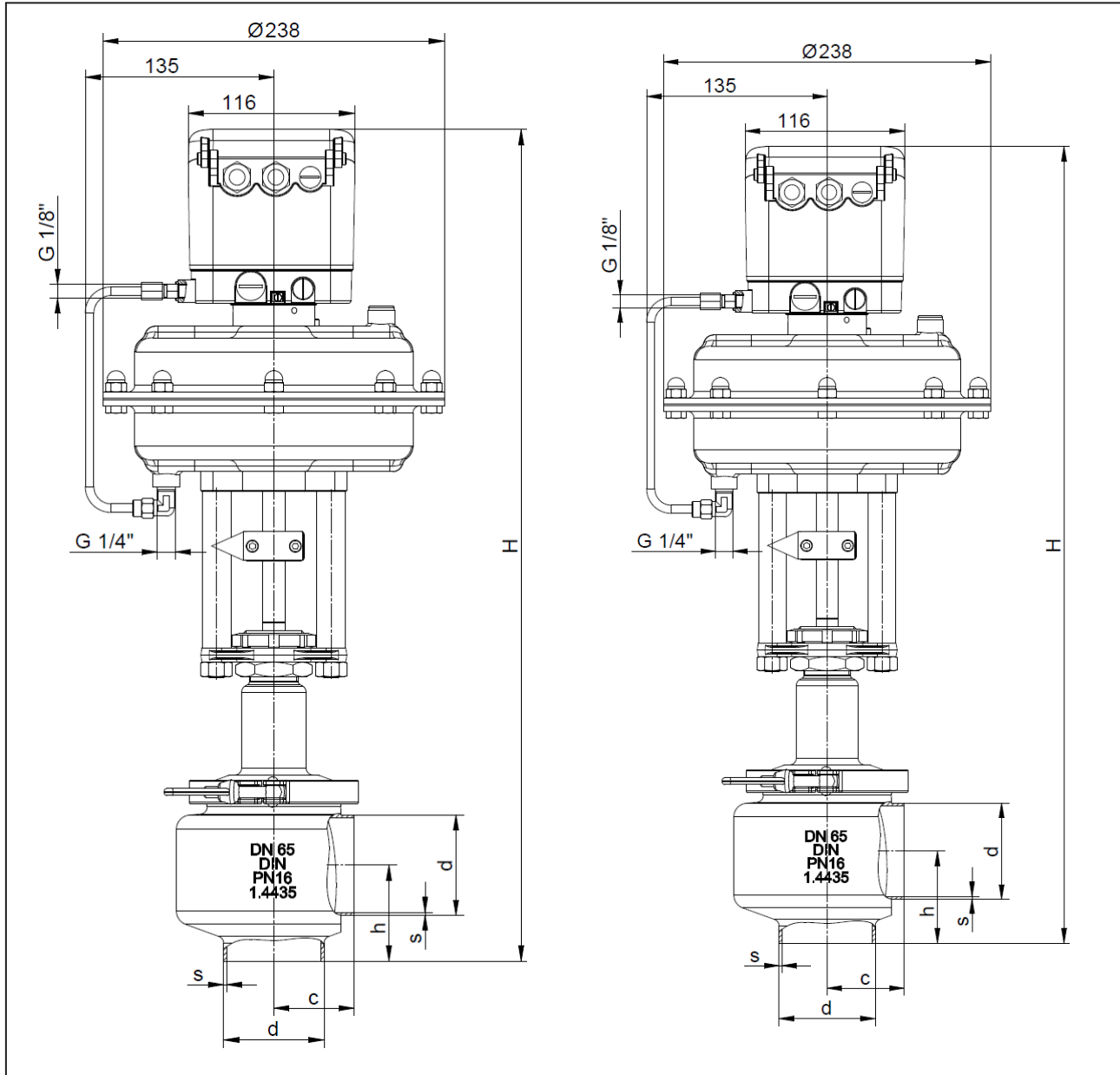
Dimensions in mm

# Aseptic Right Angle Control Valve 6051



with integrated digital positioner type 8049

## Dimensions and weights



DN	Actuator ø	DIN				ISO				ASME BPE				H	Weight (~kg)
		s	d	c	h	s	d	c	h	s	d	c	h		
15	250	1,5	19	46,5	53,5	1,6	21,3	46,5	53	1,65	12,7	46,5	61,5	510	15,5
20	250	1,5	23	46,5	53,5	1,6	26,9	46,5	53	1,65	19,05	46,5	53,5	505	15,5
25	250	1,5	29	46,5	53,5	2	33,7	46,5	53	1,65	25,4	46,5	53,5	508	15,7
40	250	1,5	41	49,5	48	2	48,3	49,5	47	1,65	38,1	49,5	54,5	513	16,5
50	250	1,5	53	51	52	2	60,3	51	52	1,65	50,8	51	59	523	16,7
65	250	2	70	56	67	2	76,1	56	64	1,65	63,5	56	70	581	18,3

DN	Actuator ø	Tri-Clamp ASME BPE				H1	Weight (~kg)
		d	d2	c1	h1		
15	250	12,7	25	71,5	85,5	533	15,5
20	250	19,05	25	71,5	83	533	15,7
25	250	25,4	50,5	75,2	79,5	533	16
40	250	38,1	50,5	87	99	557	16,5
50	250	50,8	64	88,9	88,9	553	16,7
65	250	63,5	77,5	88,9	88,9	600	19

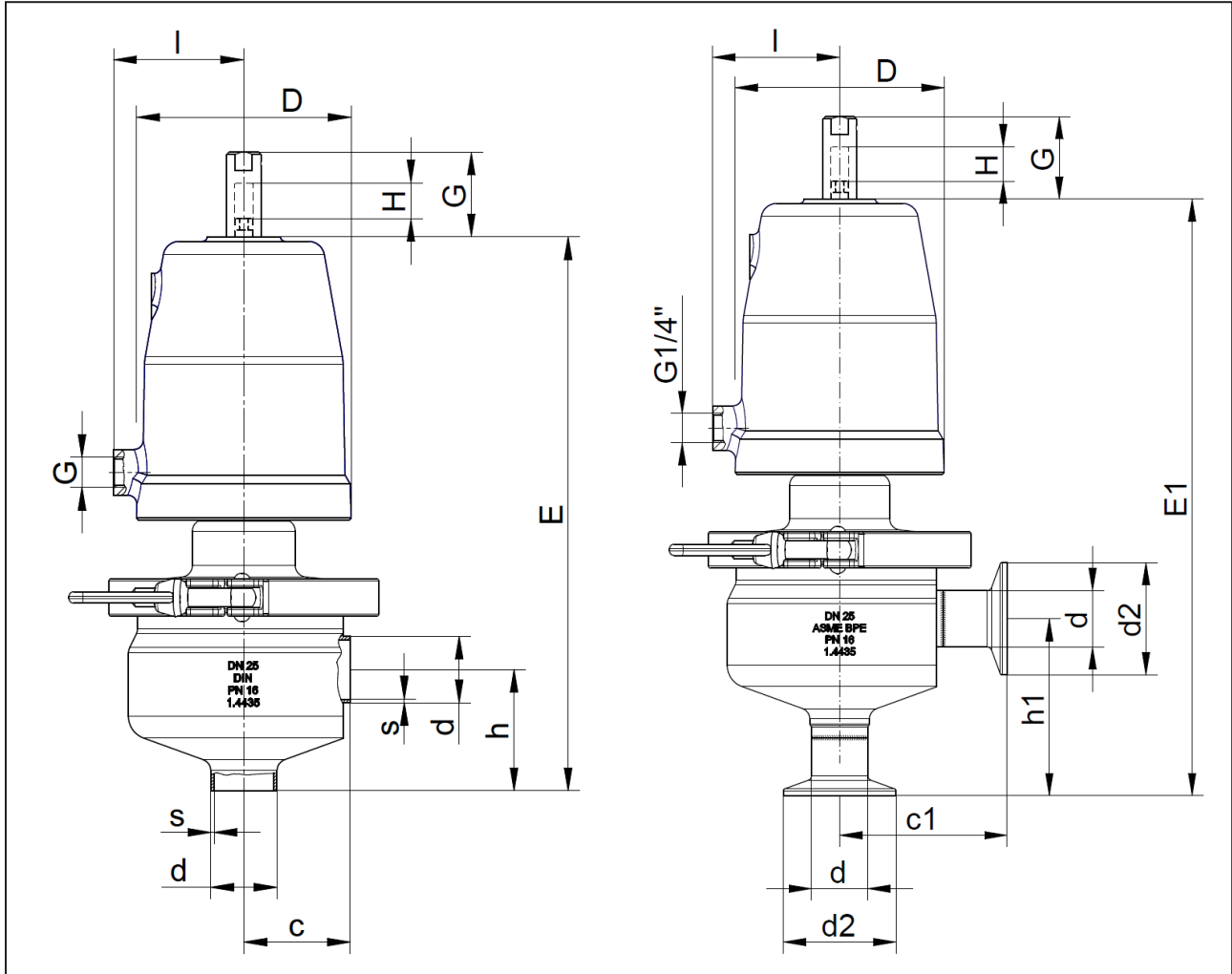
Dimensions in mm

# Aseptic Right Angle Control Valve 6051



shut-off valve with piston actuator

## Dimensions and weights



DN	Actuator ø	D	DIN				ISO				ASME BPE				I	H	E	G	Weight (~kg)
			s	d	c	h	s	d	c	h	s	d	c	h					
15	80	96	1,5	19	46,5	53,5	1,6	21,3	46,5	53	1,65	12,7	46,5	61,5	57	16	245	1,46	5,8
20	80	96	1,5	23	46,5	53,5	1,6	26,9	46,5	53	1,65	19,1	46,5	53,5	57	16	240	37	5,8
25	80	96	1,5	29	46,5	53,5	2	33,7	46,5	53	1,65	25,4	46,5	53,5	57	16	243	37	5,9
25	125	146	1,5	29	46,5	53,5	2	33,7	46,5	53	1,65	25,4	46,5	53,5	80	16	263	37	8,6
40	80	96	1,5	41	49,5	48	2	48,3	49,5	47	1,65	38,1	49,5	54,5	57	16	248	37	6,4
40	125	146	1,5	41	49,5	48	2	48,3	49,5	47	1,65	38,1	49,5	54,5	80	16	268	37	9,1
50	80	96	1,5	53	51	52	2	60,3	51	52	1,65	50,8	51	59	57	16	258	37	6,8
50	125	146	1,5	53	51	52	2	60,3	51	52	1,65	50,8	51	59	80	16	278	37	9,5
65	125	146	2	70	56	67	2	76,1	56	64	1,65	63,5	56	70	80	16	336	37	11,1

DN	Actuator ø	D	Tri-Clamp ASME BPE				I	H	E1	G	Weight (~kg)
			d	d2	c1	h1					
15	80	96	12,7	25	71,5	85,5	57	16	269	37	5,8
20	80	96	19,1	25	71,5	83	57	16	269	37	5,8
25	80	96	25,4	50,5	75,2	79,5	57	16	269	37	6
25	125	146	25,4	50,5	75,2	79,5	80	16	289	37	8,7
40	80	96	38,1	50,5	87	99	57	16	293	37	6,8
40	125	146	38,1	50,5	87	99	80	16	313	37	9,5
50	80	96	50,8	64	88,9	88,9	57	16	289	37	7
50	125	146	50,8	64	88,9	88,9	80	16	309	37	10,2
65	125	146	63,5	77,5	88,9	88,9	80	16	356	37	12,5

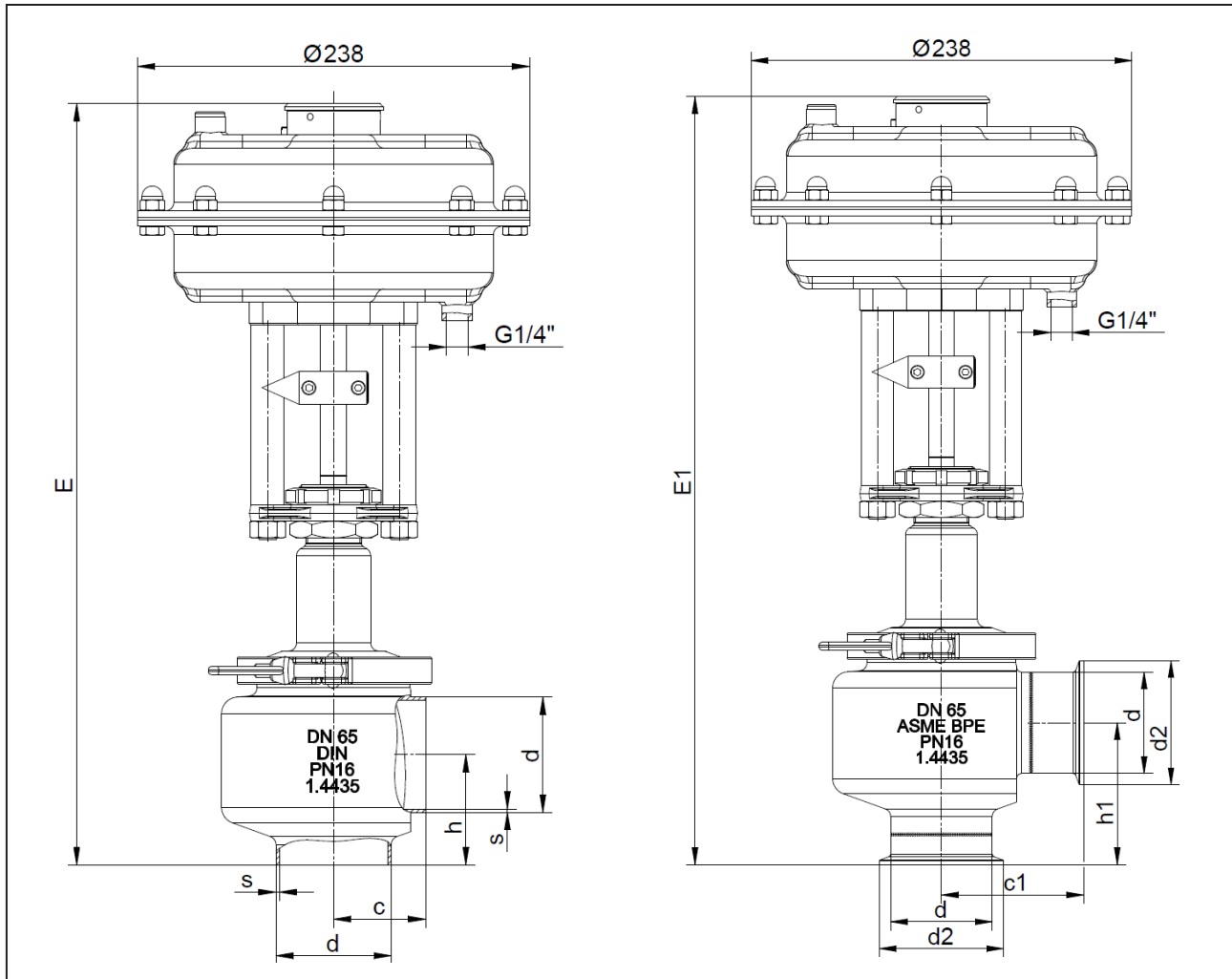
Dimensions in mm



# Aseptic Right Angle Control Valve 6051

shut-off valve with diaphragm actuator

## Dimensions and weights



DN	Actuator ø	DIN				ISO				ASME BPE				E	Weight (~kg)
		s	d	c	h	s	d	c	h	s	d	c	h		
15	250	1,5	19	46,5	53,5	1,6	21,3	46,5	53	1,65	12,7	46,5	61,5	392	14,3
20	250	1,5	23	46,5	53,5	1,6	26,9	46,5	53	1,65	19,05	46,5	53,5	387	14,3
25	250	1,5	29	46,5	53,5	2	33,7	46,5	53	1,65	25,4	46,5	53,5	390	14,5
40	250	1,5	41	49,5	48	2	48,3	49,5	47	1,65	38,1	49,5	54,5	395	15,3
50	250	1,5	53	51	52	2	60,3	51	52	1,65	50,8	51	59	405	15,5
65	250	2	70	56	67	2	76,1	56	64	1,65	63,5	56	70	463	17,1

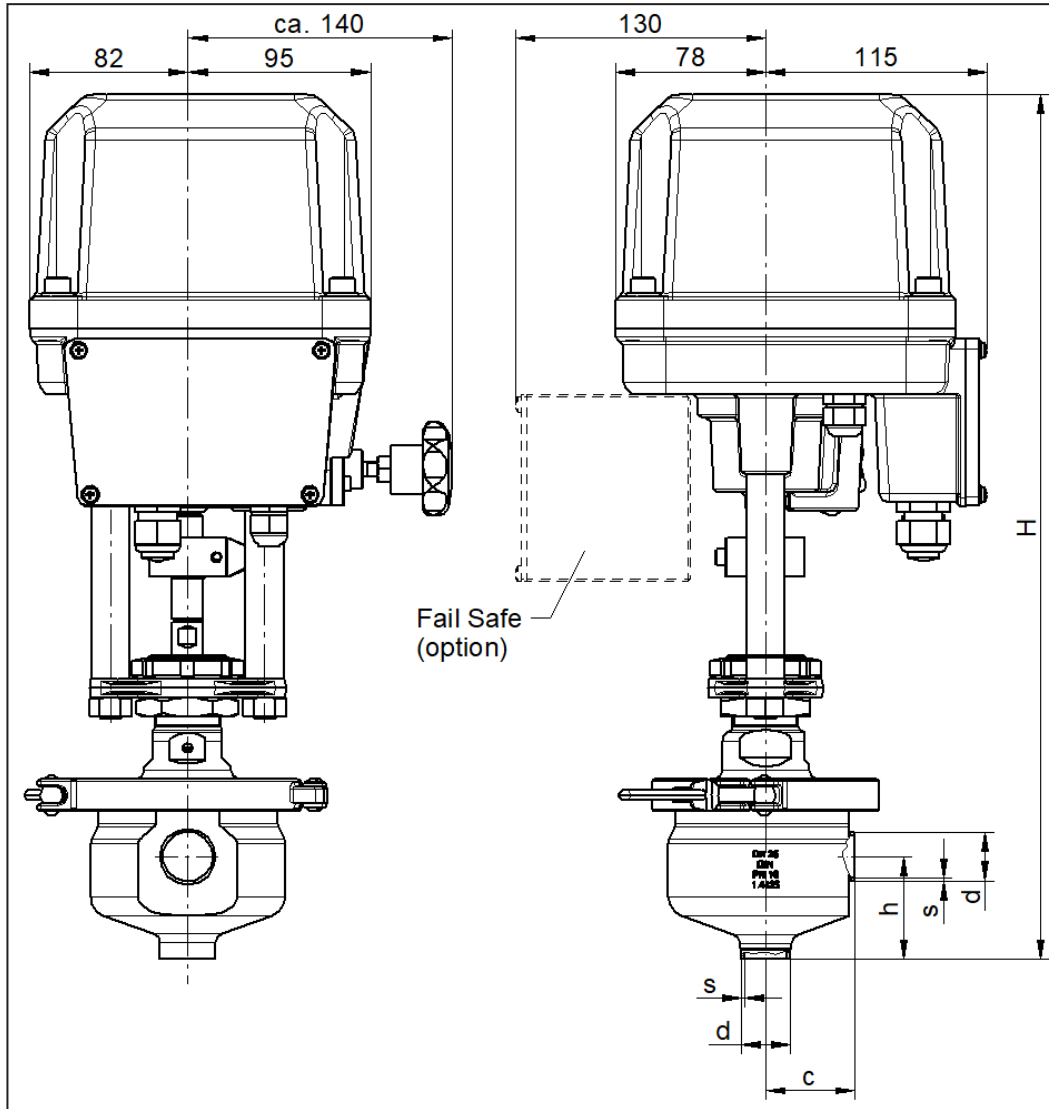
DN	Actuator ø	Tri-Clamp ASME BPE				E1	Weight (~kg)
		d	d2	c1	h1		
15	250	12,7	25	71,5	85,5	415	14,3
20	250	19,05	25	71,5	83	415	14,5
25	250	25,4	50,5	75,2	79,5	415	14,8
40	250	38,1	50,5	87	99	439	15,3
50	250	50,8	64	88,9	88,9	435	15,5
65	250	63,5	77,5	88,9	88,9	482	17,8

Dimensions in mm

# Aseptic Right Angle Control Valve 6051

control valve with butt weld ends according to DIN  
and motor drive type 2030

## Dimensions and weights



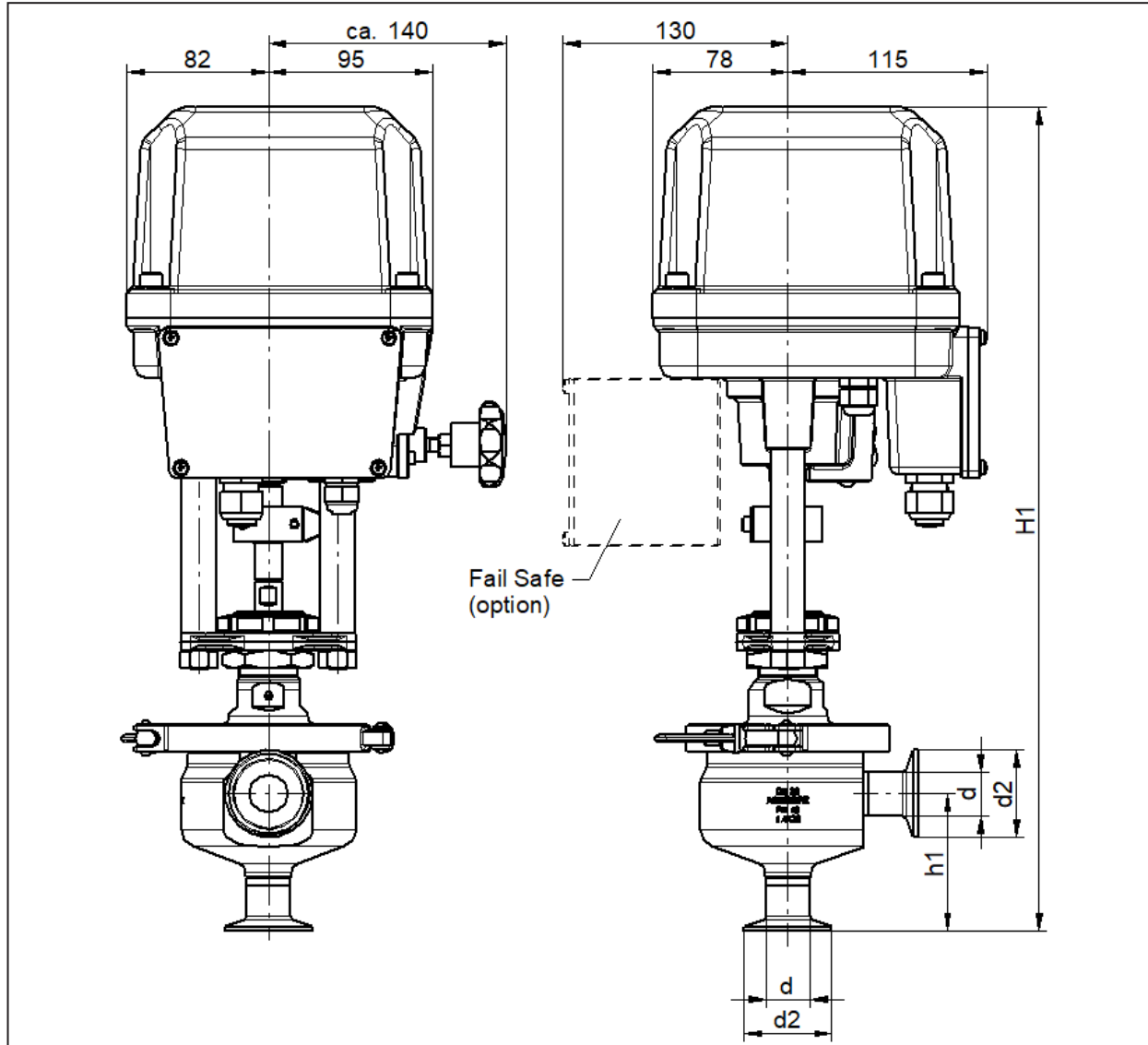
DN	Connection acc. DIN				Height H		Weight 2 kN		Weight 5 kN	
	s	d	c	h	2 kN	5 kN	without Fail-Save	with Fail-Save	without Fail-Save	with Fail-Save
15	1,5	19	46,5	53,5	444	476	11,9	13,6	12,8	14,5
20	1,5	23	46,5	53,5	447	479	11,9	13,6	12,8	14,5
25	1,5	29	46,5	53,5	450	482	12,0	13,7	12,9	14,6
40	1,5	41	49,5	48	451	483	12,5	14,2	13,4	15,1
50	1,5	53	51	52	463	495	12,9	14,6	13,8	15,5

Dimensions in mm

# Aseptic Right Angle Control Valve 6051

control valve with tri-clamp ends according to ASME-BPE and motor drive type 2030

## Dimensions and weights



DN	Tri-Clamp acc. ASME BPE				Height H		Weight 2 kN		Weight 5 kN	
	d	d2	c1	h1	2 kN	5 kN	without Fail-Save	with Fail-Save	without Fail-Save	with Fail-Save
15	12,7	25	71,5	85,5	470,0	502,0	11,9	13,6	12,8	14,5
20	19,05	25	71,5	83	473,0	505,0	11,9	13,6	12,8	14,5
25	25,4	50,5	75,2	79,5	476,0	508,0	12,0	13,7	12,9	14,6
40	38,1	50,5	87	99	477,0	509,0	12,9	14,6	13,8	15,5
50	50,8	64	88,9	88,9	489,0	521,0	13,1	14,8	14,0	15,7

Dimensions in mm